

Alurack Mclamp

Para módulos de 35MM y 40MM

Aluminio 6005 T6

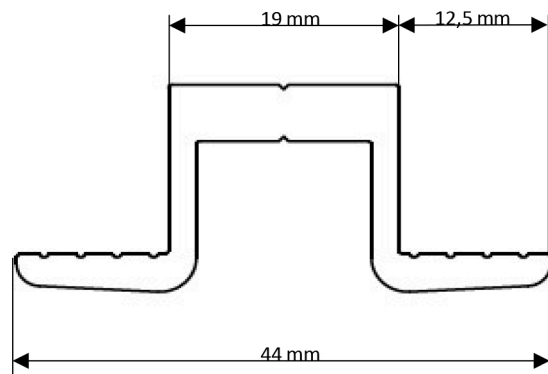
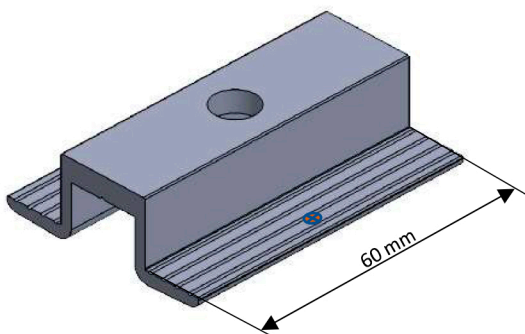
El Alurack Mclamp se utiliza para sujetar los lados intermedios al unir los módulos solares con marco. Compatible con módulos de 40 mm y 35 mm



Característica Técnicas

Cuenta con pin de cobre a cada lado de sus soportes, los cuales penetran la capa anódica de los marcos de los módulo sin afectar las celdas solares. Esto permite equipotenciar los arreglos de módulos instalados.

Cada Alurack Mclamp incluye un (1) tornillo bristol inoxidable 304 M8x45 y una (1) tuerca perfil de sujeción en aluminio 6005 T6 Acabado en aluminio crudo



Ítem	Grounding	Tornillo	Tuerca Perfil	Material	Peso total (gms)
(ALR005) Mclamp 40 mm	2 Pin	M8X45,bristol	1	6005 T6	57,5
(ALR005) Mclamp 35 mm	2 Pin	M8X40,bristol	1	6005 T6	56,8